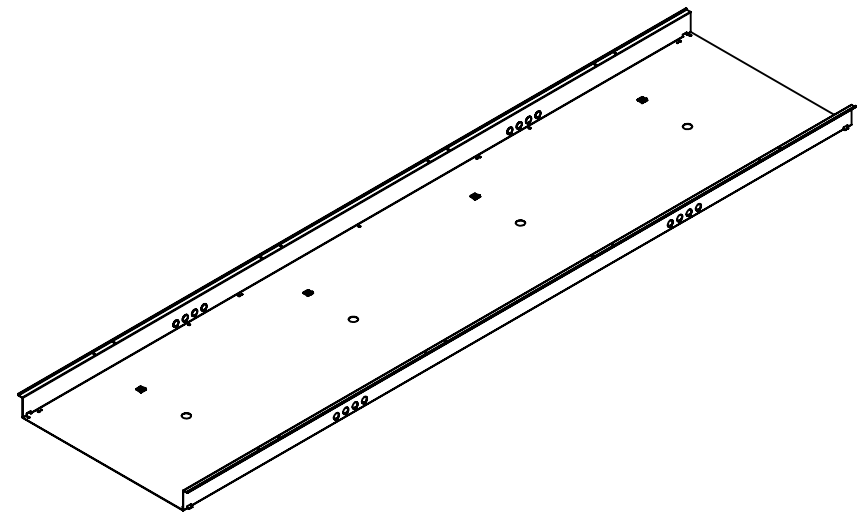
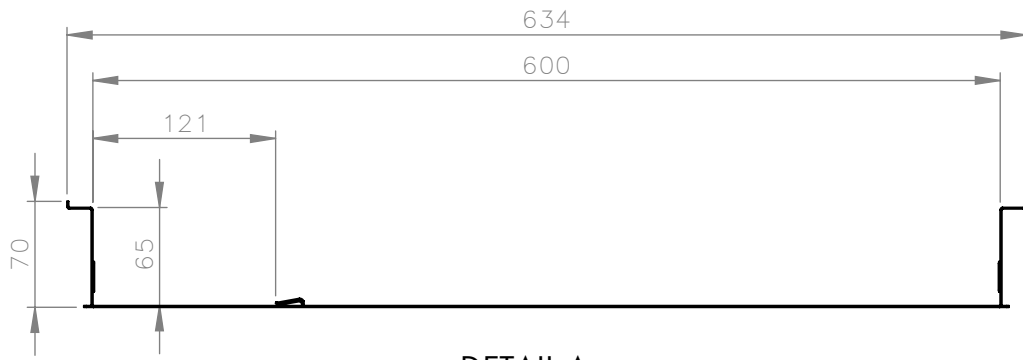
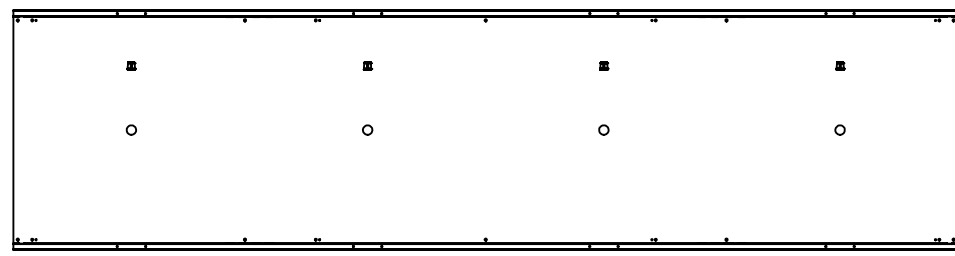
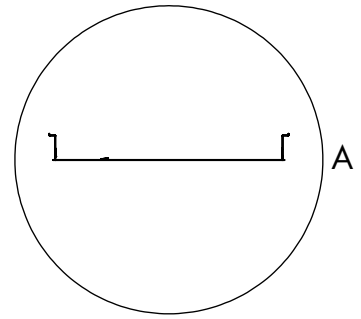


REVISIONS				
ZONE	REV.	DESCRIPTION	DATE	APPROVED



DETAIL A  
SCALE 1 : 5

Alle maten in millimeters Alg. maat tol. ± 0,25 Alg. hoek tol. ± 0,25° Gereedschap 0.6R		Tekening nummer <h1>895.2510</h1>	Omschrijving, project open vloergoot type 600x70								
		Projectinformatie DO NOT SCALE DRAWING	Opmerking 2500mm per lengte								
		<table border="1"> <tr> <th>Getek.</th> <th>Datum</th> <th>Revisie</th> </tr> <tr> <td>BR</td> <td>26-2-2016</td> <td>16-2-2017</td> </tr> </table>	Getek.	Datum	Revisie	BR	26-2-2016	16-2-2017	<table border="1"> <tr> <td> <b>HPL HURKMANS PLaatWERK BV</b>  <small>Ontwerp en copyright Hurkmans Plaatwerk BV niets uit deze tekening mag zonder schriftelijke toestemming worden vermenigvuldigd of gebruikt door derden</small> </td> <td style="font-size: 2em; vertical-align: middle;">A4</td> </tr> <tr> <td colspan="2" style="text-align: right; font-size: 0.8em;">16-2-2017</td> </tr> </table>	<b>HPL HURKMANS PLaatWERK BV</b> <small>Ontwerp en copyright Hurkmans Plaatwerk BV niets uit deze tekening mag zonder schriftelijke toestemming worden vermenigvuldigd of gebruikt door derden</small>	A4
Getek.	Datum	Revisie									
BR	26-2-2016	16-2-2017									
<b>HPL HURKMANS PLaatWERK BV</b> <small>Ontwerp en copyright Hurkmans Plaatwerk BV niets uit deze tekening mag zonder schriftelijke toestemming worden vermenigvuldigd of gebruikt door derden</small>	A4										
16-2-2017											
		Gewicht in gram: 15108.0	Schaal: 1:20 Pagina 1 van 2								