



HPL POWERBOX150

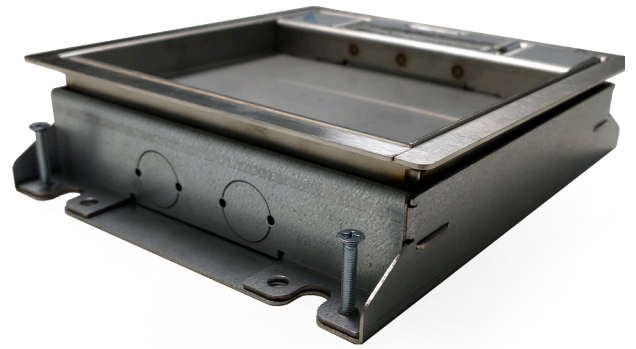
34mm

Renovatie oplossing,
klaar voor intensief gebruik

STERKE VLOERDOOS VOOR INTENSIEF GEBRUIK

Ideaal voor vloeren met beperkte hoogte

De HPL Powerbox150 met Wieland GST18i3 aansluitingen is speciaal ontwikkeld voor situaties waar weinig inbouwdiepte beschikbaar is. Met een behuizingshoogte van slechts 34 mm biedt deze vloerdoos een praktische oplossing voor renovatieprojecten, transformaties en andere toepassingen waarbij de beschikbare vloerdikte beperkt is. Dankzij het ondiepe ontwerp kan de vloerdoos eenvoudig worden geïntegreerd zonder in te leveren op functionaliteit of uitstraling.

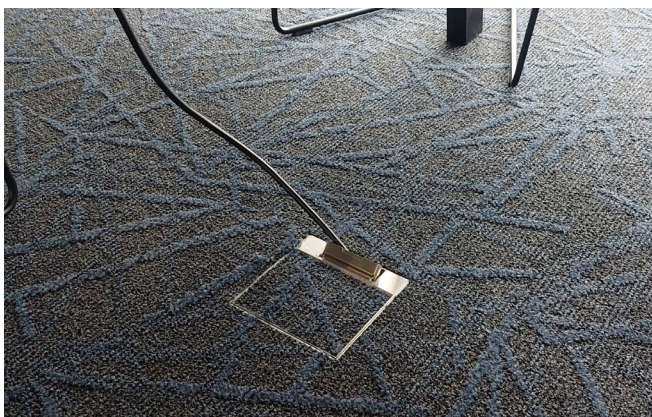
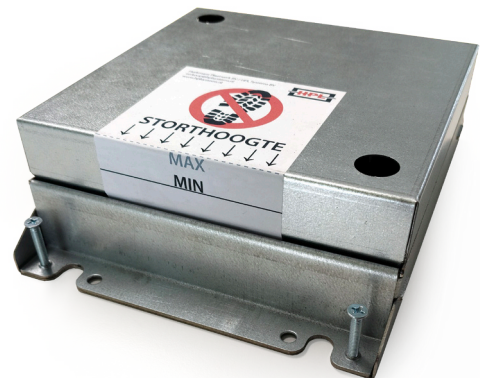


In hoogte verstelbare dekselsets

Voor de HPL Powerbox150 zijn verschillende dekselsets beschikbaar, afgestemd op uiteenlopende vloerafwerkingen en gebruikssituaties. De S15 en S15ZR dekselsets zijn in hoogte verstelbaar van 39 tot 54 mm, waardoor ze eenvoudig kunnen worden afgestemd op de uiteindelijke vloeropbouw. Voor situaties waar extra bescherming gewenst is, is de S25 IP54 dekselset beschikbaar, instelbaar van 49 tot 64 mm en geschikt voor ruimtes die regelmatig nat worden gereinigd. Zo ontstaat altijd een nette en duurzame afwerking die perfect aansluit op de vloer.

Snelle installatie met een compleet product

De Powerbox150 is voorzien van twee Wieland GST18i3 aansluitingen met bedrading, waardoor de vloerdoos snel en efficiënt kan worden aangesloten. De vloerdoos beschikt over een inbouwpaneel met de twee genoemde chassisdelen en twee uitsparingen voor data-connectoren. Aan de zijde van het inbouwpaneel zijn twee uitbreekpoorten voor Ø19mm buisleidingen opgenomen in de behuizing. Deze poorten zitten centraal en zo laag mogelijk in de behuizing, zodat er zo veel mogelijk vloerdekking blijft op het leidingwerk. Van groot belang voor een stevige dekvloer.

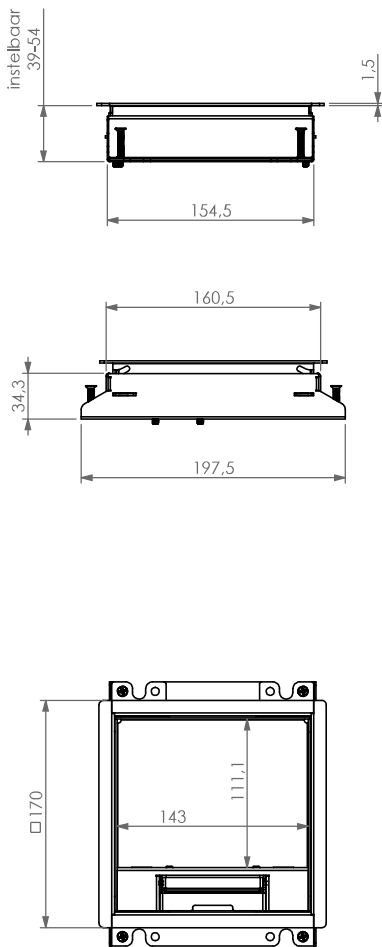


Ontwikkeld voor dagelijks gebruik

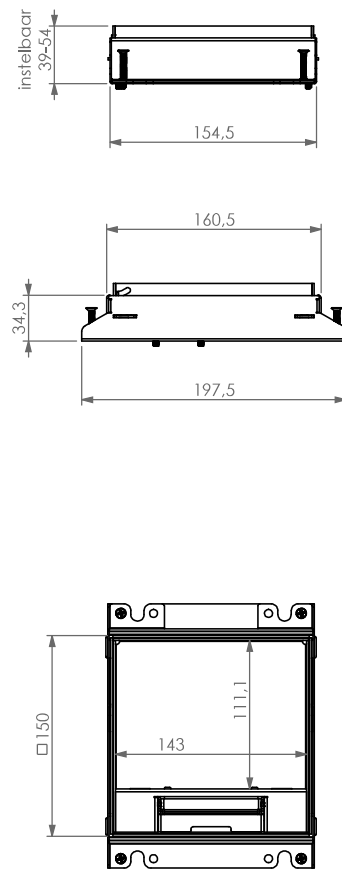
Ondanks de beperkte inbouwhoogte biedt de HPL Powerbox150 dezelfde gebruiksvriendelijkheid als een traditionele vloerdoos. De robuuste constructie zorgt voor een betrouwbare oplossing die bestand is tegen dagelijks gebruik. Dankzij de combinatie van een compacte inbouwhoogte, flexibele aansluitmogelijkheden en verstelbare dekselsets is deze vloerdoos een veelzijdige keuze voor zowel renovatie- als nieuwbouwprojecten waarbij een ondiepe vloeropbouw vereist is.

DEKSELSETS EN AFMETINGEN

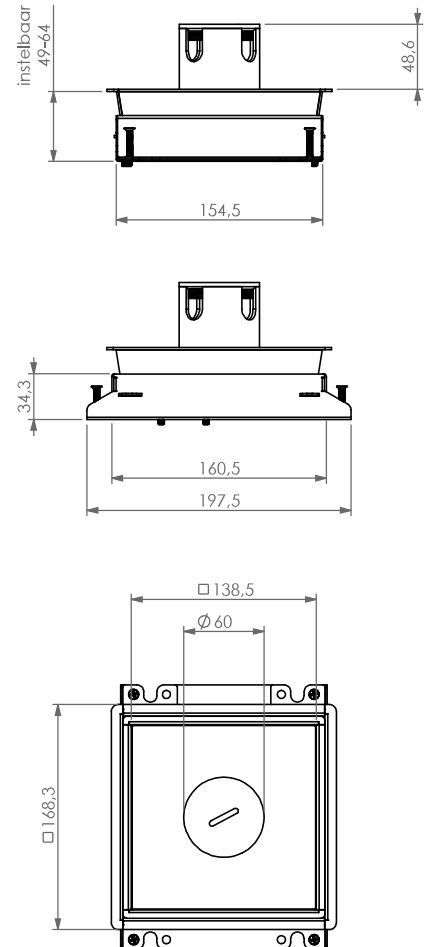
RVS S15 dekselset
15mm vloerinleg | tapijtrand



RVS S15ZR dekselset
15mm vloerinleg | zonder tapijtrand



RVS S25 IP54 dekselset
25mm vloerinleg | tapijtrand



GELEVERD ONDER ÉÉN ARTIKELNUMMER

Artikelnummers voor complete artikelen:



2x chassisdeel 3-polig
+ 2x Data-uitsparing
15x19,6mm
RVS S15 klapdeksel
775.2321

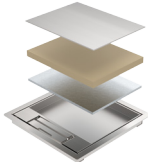


2x chassisdeel 3-polig
+ 2x Data-uitsparing
15x19,6mm
RVS S15ZR klapdeksel
776.2321

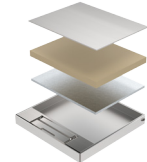


2x chassisdeel 3-polig
+ 2x Data-uitsparing
15x19,6mm
RVS S25 IP54 deksel
777.2421

Powersets met RVS-toplaag voor een draagkracht tot 1000 kilogram:



Powerset
+ toplaag RVS S15
770.0015-7



Powerset
+ toplaag RVS S15ZR
770.0015-7



Losse dekselsets (reeds inbegrepen bij bestelling van een compleet artikel):



RVS S15 klapdeksel
770.0012



RVS S15ZR klapdeksel
770.0015



RVS S25 IP54 deksel
770.0020

