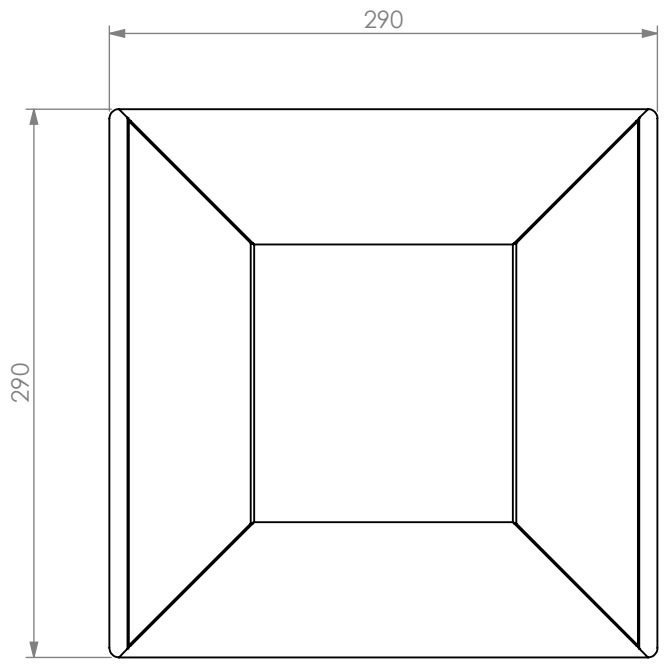
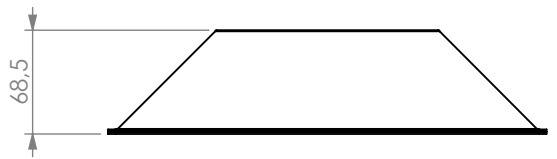
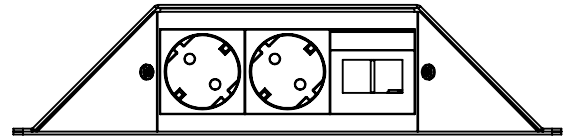
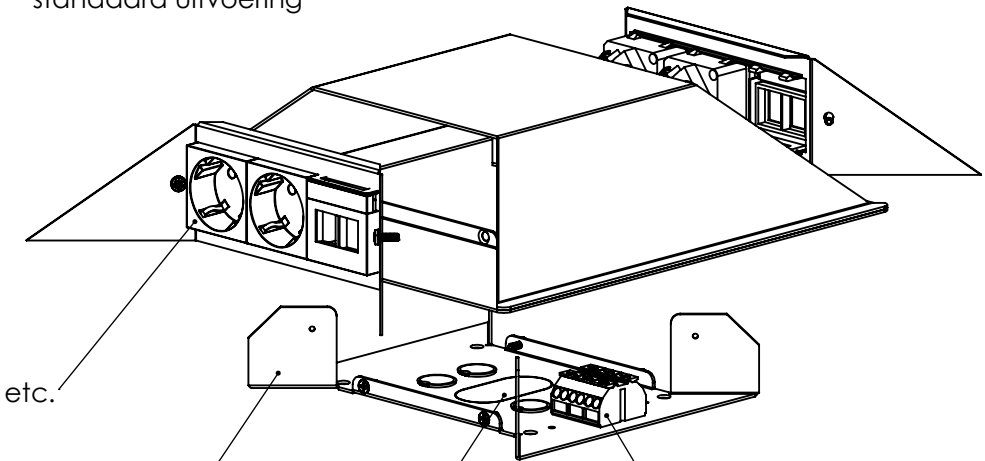


REVISIONS			
Rev	Omschrijving	Datum	Contr



621. **0** X6XZ  
standaard uitvoering



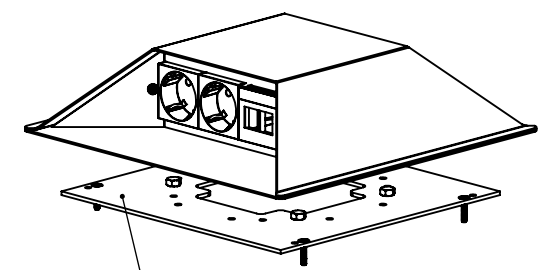
diverse configuraties  
wcd (pa/ra), data, hdmi, etc.  
geleverd incl. bedrading

montageplaat  
4x uitbreekpoort 3/4" (Ø 20mm)  
1x uitbreekpoort groot

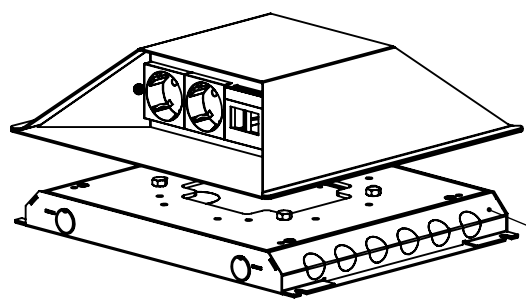
aansluitblok

621. **1** X6XZ  
inclusief adapterplaat geschikt voor HPL vloerdozen

621. **2** X6XZ  
inclusief adapterplaat en 32mm HPL instortdoos



Bunker 90° draaibaar tov adapterplaat



HPL 32mm instortdoos  
- 16x uitdrukpoort 3/4" (Ø 20)  
- 2x uitbreekpoort groot (onderzijde)

Standaard configuraties

2x WCD, 4x leeg	621.X <b>0 6 2</b> Z
4x WCD, 2x leeg	621.X <b>0 6 4</b> Z
6x WCD	621.X <b>0 6 6</b> Z
2x WCD, 8x data uitsparing	621.X <b>4 6 2</b> Z
4x WCD, 4x data uitsparing	621.X <b>2 6 4</b> Z

overige configuraties op aanvraag

Opties:

Standaard	621. <b>0</b> X6XZ
Adapterplaat voor HPL vloerdozen	621. <b>1</b> X6XZ
Adapterplaat + HPL 32mm instortdoos	621. <b>2</b> X6XZ

Voorbeeld: 621.2264Z  
Bunker dubbelzijdig inclusief adapterplaat, 32mm HPL instortdoos met 4x WCD en 4x data uitsparing

Alle maten in mm Alg. maat tol. Alg. hoek tol.		ISO 2768-M ISO 2768-M	Teknr <b>621.XX6X</b>	Omschrijving, project: <b>HPL Bunker opvoerzuil 6V dubbelzijdige uitvoering, diverse configuraties</b>	
Getek		Cr datum	Ls datum	Samenstelling nr:	Aantal per samenst: Project aant:
GH		17-8-2021	11-1-2023	DO NOT SCALE DRAWING	
				materiaal, nabehandeling zincor 1/1,5mm sendzimir 1/1,5mm	
				Gewicht in gram 5795.83	
				Opmerking /nabehandeling:	
				Rev: 0	
				<b>HPL</b> Hurkmans Plaatwerk BV	
				A3	
				Ontwerp en copyright Hurkmans Plaatwerk BV niets uit deze tekening mag zonder schriftelijke toestemming worden vermenigvuldigd of gebruikt door derden	
				11-1-2023	
				schaal: 1:4	
				pagina 1 van 1	