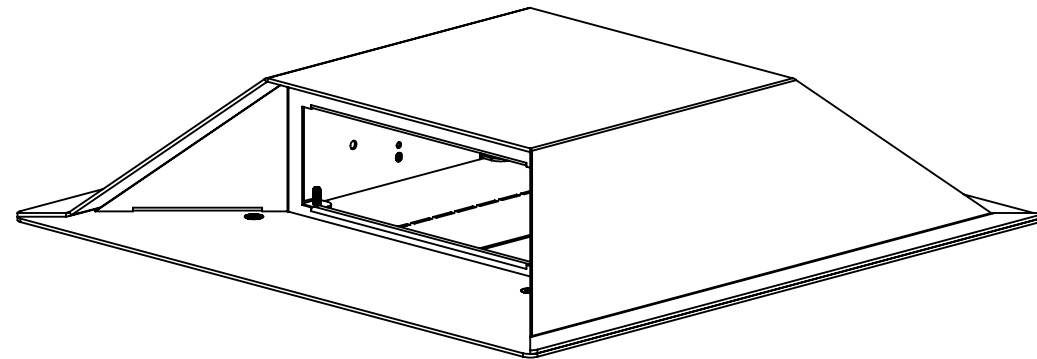
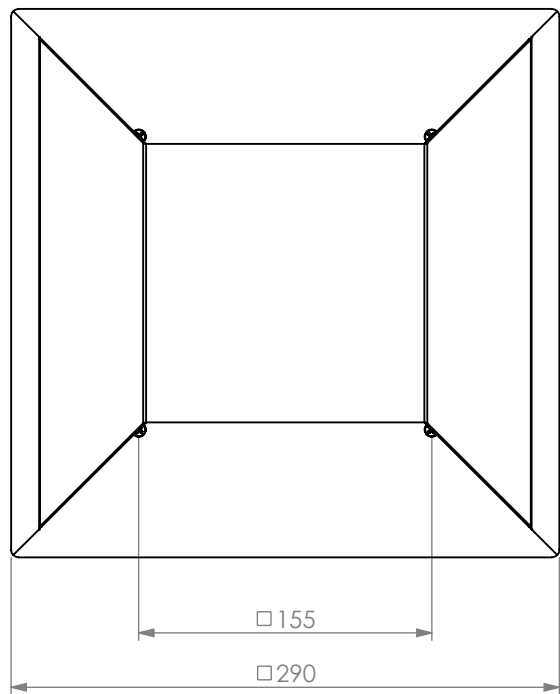


beschikbare uitvoeringen:

2x WCD + 4x M45 leeg	621.1062Z
4x WCD + 2x M45 leeg	621.1064Z
6x WCD	621.1066Z
2x WCD + 8x Data-uitsparing	621.1462Z
4x WCD + 4x Data-uitsparing	621.1264Z



Alle maten in mm Alg. maat tol. $\pm 0,25$ Alg. hoek tol. $\pm 0,25^\circ$ Gereedschap			Teknr	Omschrijving, project: Bunker 6v i.c.m. adapterplaat t.b.v. instortvloerdoos 32/50/80mm	
			Samenstelling nr:	Opmerking /nabehandeling:	
			Aantal per samenst: 1 Project aant:		
Getek	Cr datum	Ls datum	DO NOT SCALE DRAWING		Hurkmans Plaatwerk BV
LdR	10-2-2020	21-2-2020	materiaal, nabehandeling Materiaal: zincor 1/1.5mm sendzimir 1/3mm		
			Gewicht in gram 4491.25	schaal: 1:5	21-2-2020
					pagina 1 van 3