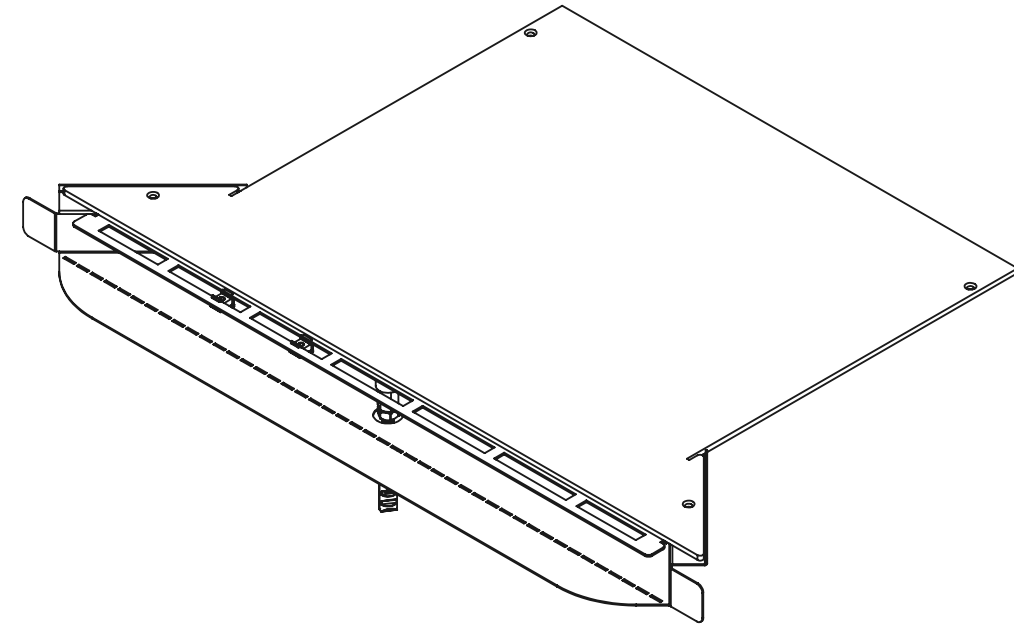
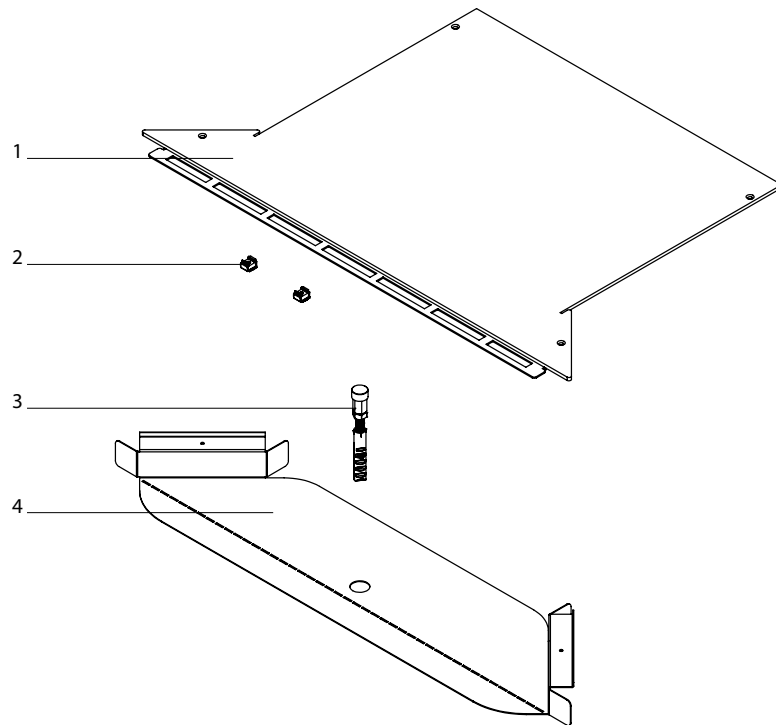


# INSTALLATIEHANDLEIDING

Aftakstuk open vloergoot



- 1 - deksel
- 2 - kooi moertjes 2x
- 3 - dekselondersteuning set
- 4 - bodemdeel\*

\*varieert per uitvoering

Kijk voor de meest actuele ontwikkelingen op [www.hurkmansplaatwerk.nl](http://www.hurkmansplaatwerk.nl)  
U vindt ons complete aanbod in onze e-catalogus op [www.hplsyste.ms.nl](http://www.hplsyste.ms.nl)

Lees voorafgaand aan de installatie deze handleiding aandachtig. Incorrecte installatie kan negatieve gevolgen hebben op het functioneren van de toepassing.

851.2550

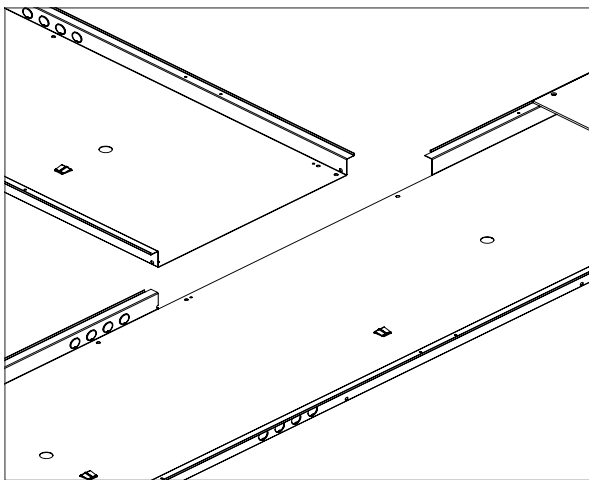
852.2550  
872.2560

875.2560  
895.2560

877.2560  
897.2560

HPL Systems BV  
[verkoop@hplsyste.ms.nl](mailto:verkoop@hplsyste.ms.nl)  
[www.hplsyste.ms.nl](http://www.hplsyste.ms.nl)  
5741ST Beek en Donk

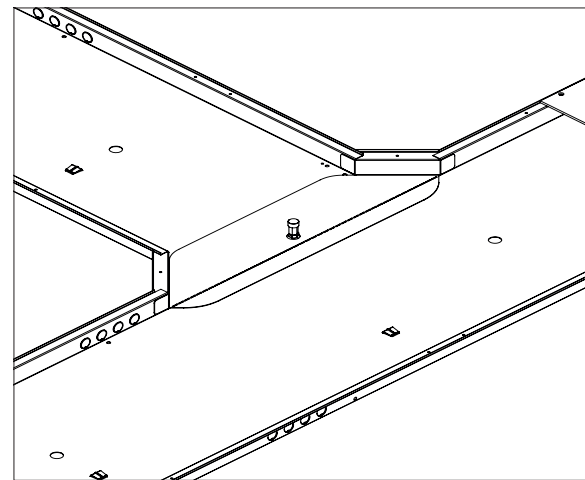
uitgave 71020191  
2017 alle rechten  
voorbehouden



Slijp de zijwand weg op de plek waar het aftakstuk moet komen.

Monteer de goot met behulp van de montagebeugels op de vloer.

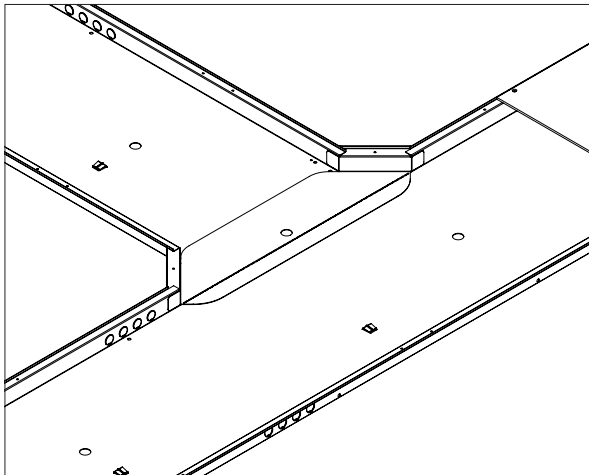
1



Plaats de plug en draai daar de stokschroef in vast. Draai vervolgens de m8 bout tot onderin de goot. Controleer nu of de stokschroef niet boven de onderkant van de deksel uitkomt. Indien dit wel het geval is slijp deze dan af.

De koppelmoer mag nu samen met het kunststoffen afdekdopje op de bout gedraaid worden.

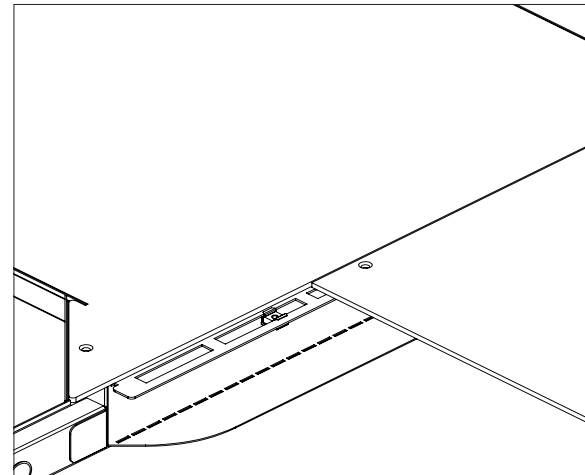
Stel de koppelmoer op hoogte af zodat deze de deksel ondersteunt. Borg het geheel met behulp van de m8 moer. 4



Plaats het bodemdeel van het aftakstuk. Zorg ervoor dat de oplegrand van de goot niet onder die van het aftakstuk komt.

De overstekende flap daarentegen komt bovenop de goot. (zie afbeelding)

2

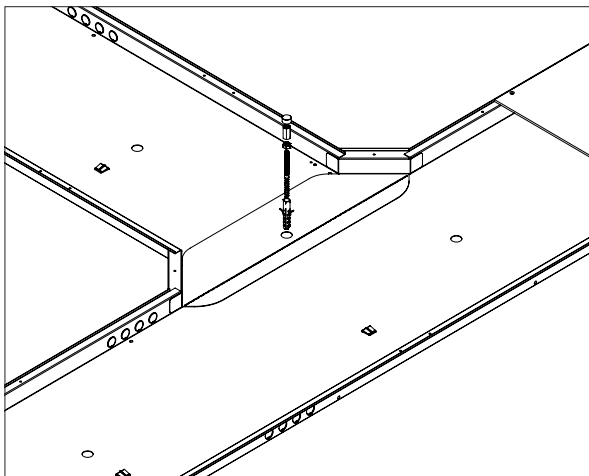


Plaats de deksel van de aangrenzende vloergoot en kijk welke sleuf overeenkomt met het gat in de deksel.

Plaats een van de meegeleverde kooimoertjes in de sleuf en schroef de deksel op zijn plek.

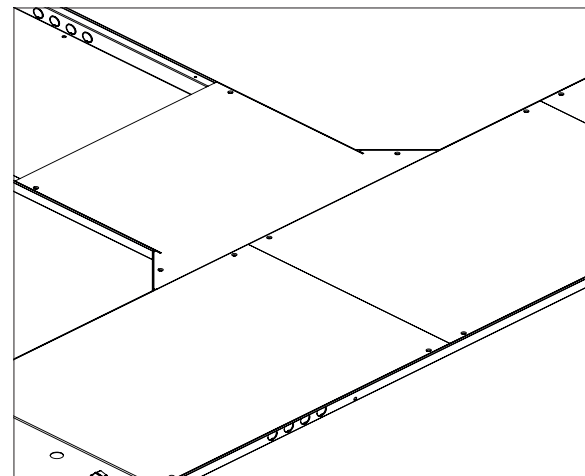
Indien het gat van de deksel buiten het bereik van de sleuf uitkomt mag het tussenstukje worden weggeslepen.

Herhaal dit met de aangrenzende deksel. 5



Boor een gat van  $\varnothing 12$  in de vloer, zorg dat deze diep genoeg is zodat uiteindelijk de stokschroef met het metrische draad niet boven de onderkant van de goot uitkomt.

3



Het aftakstuk is geïnstalleerd. Ga alles een laatste keer na en bevestig dat alles naar behoren werkt. 6

6