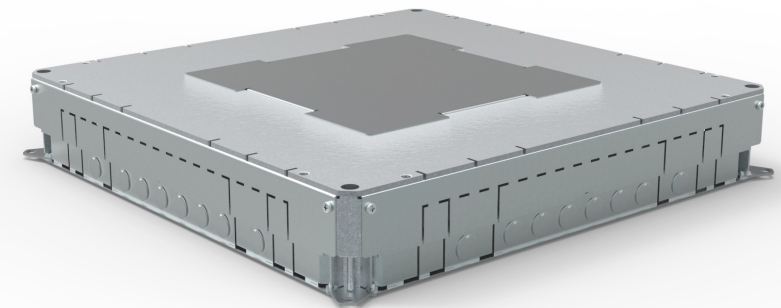
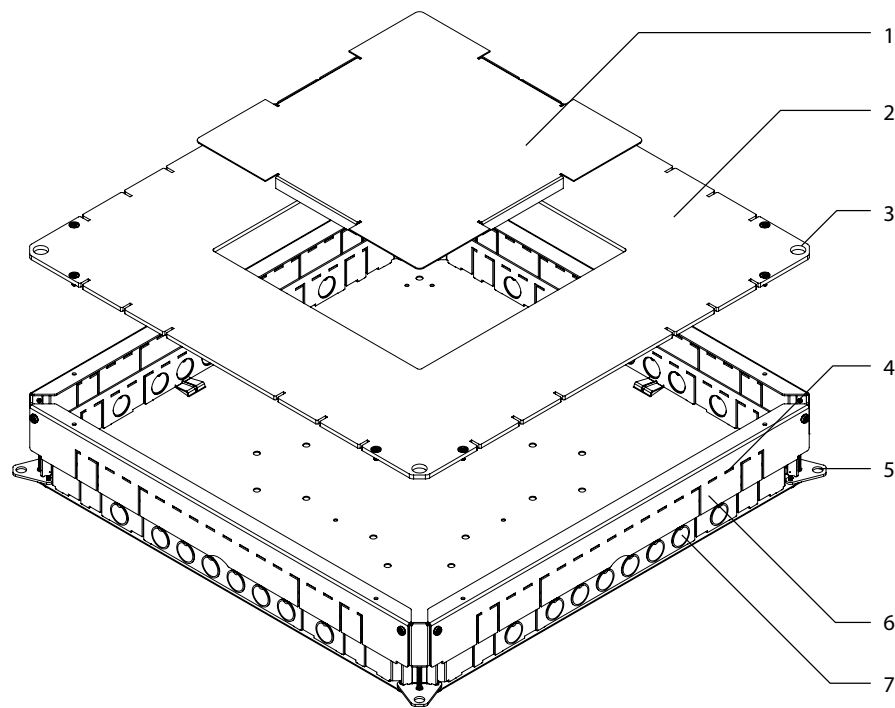


INSTALLATIEHANDLEIDING

instort easybox vzv vloerdoosuitsparing



- 1 - sendimir afdekplaat
- 2 - sendimir bovenplaat*
- 3 - 4 posities hoogte instelling
- 4 - indicatielijnen vloergoot
- 5 - 4 gaten verankering
- 6 - afdichtingsplaten
- 7 - 32 uitbreekpoorten 20mm

**varieert per uitvoering*

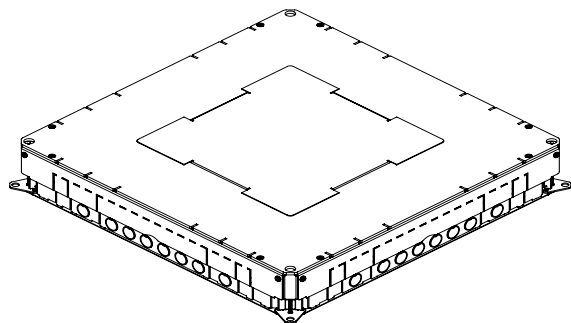
Kijk voor de meest actuele ontwikkelingen op www.hurkmansplaatwerk.nl
U vindt ons complete aanbod in onze e-catalogus op www.hplsistemas.nl

Lees voorafgaand aan de installatie deze handleiding aandachtig. Incorrecte installatie kan negatieve gevolgen hebben op het functioneren van de toepassing.

810.0053
810.0073
810.0093
860.0053
860.0073
860.0093

HPL Systems BV
verkoop@hplsistemas.nl
www.hplsistemas.nl
5741ST Beek en Donk

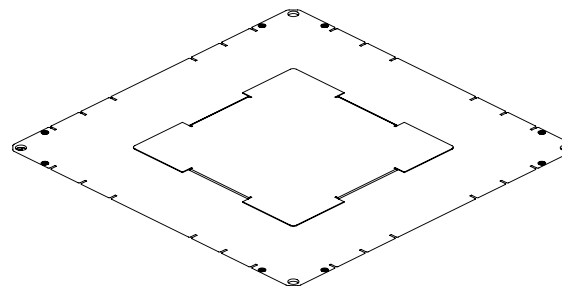
uitgave 61021223
2016 alle rechten voorbehouden



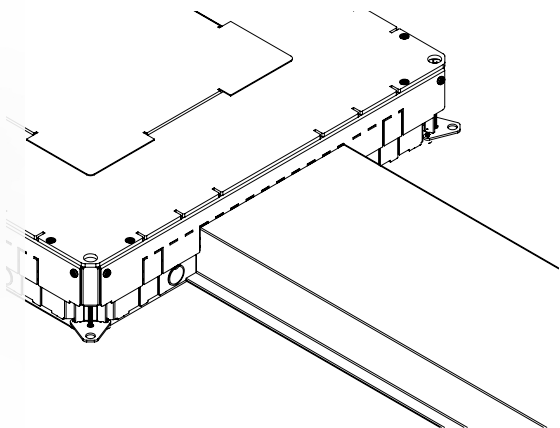
Markeer de positie van de easybox, houd rekening met de plaatsing van uitbreekpoorten(7) of vloergoot.

Gebruik de vier stelpoten(3) om de doos te nivelleren. Stel de easybox exact op hoogte gelijk en vlak met het vloerpeil.

Veranker de vloerdoos op de vier hiertoe bestemde punten(5).

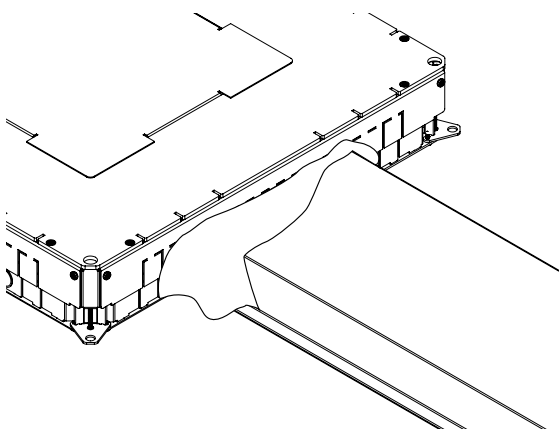


De easybox zit exact op hoogte met de vloer. De sendzimir afdekplaat(1) kan verwijderd worden en, nadat de vloer bedekt is, de vloerdoos of klapdeksel geplaatst.



Slijp over de aangegeven lijnen(4) waar een goot aan de easybox komt.

Indien gebruik wordt gemaakt van de uitbreekpoorten(7) kunnen de gebruikte posities uitgeduwd worden.



Werk kieren en openingen netjes af voordat gestort gaat worden. Controleer of alles vast zit, er kan veel kracht op de goot en easybox komen tijdens het storten.