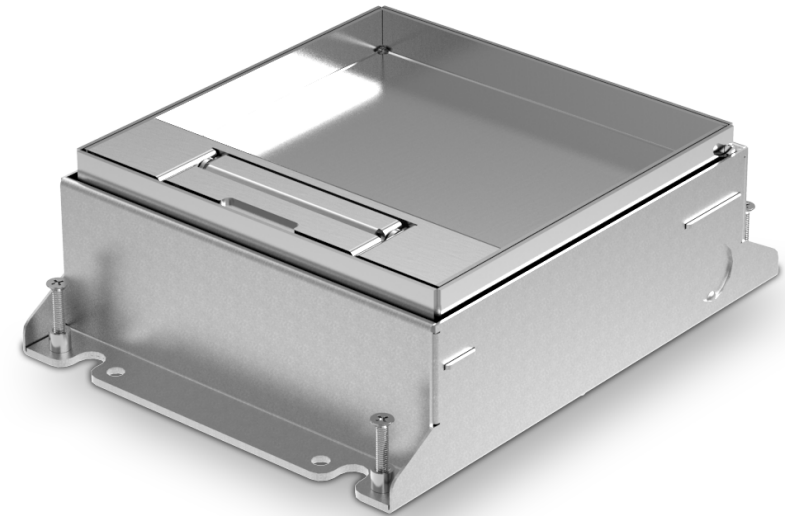
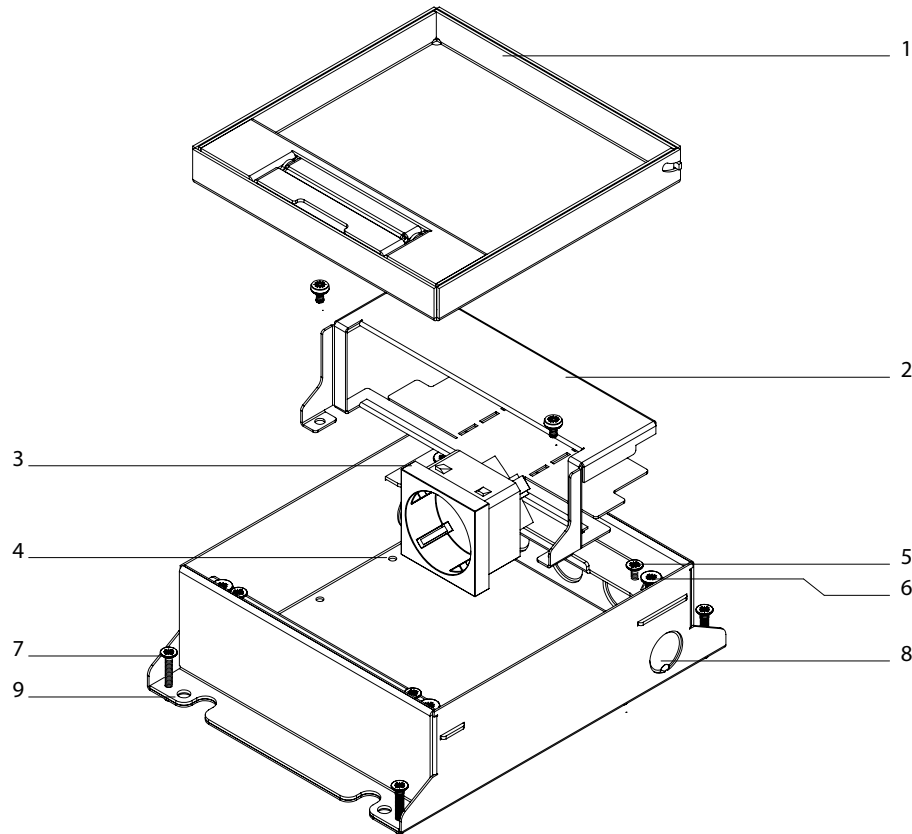


INSTALLATIEHANDLEIDING

instort powerbox vzv rvs klapdeksel zonder rand



- 1 - RVS klapdeksel S15 (vzv oplegrand)
- 2 - inbouwpaneel 1 t/m 3 wcd's + 0 t/m 2 m45*
- 3 - 1 t/m 3 wcd's randaarde*
- 4 - mogelijke montagepunten aarding
- 5 - 4 bevestigingsschroeven vloerdoos
- 6 - 4 stelschroeven vloerdoos
- 7 - 4 stelschroeven vloerdoos
- 8 - 5 uitbreekpoorten 20mm
- 9 - 8 mogelijke bevestigingspunten behuizing

*varieert per uitvoering

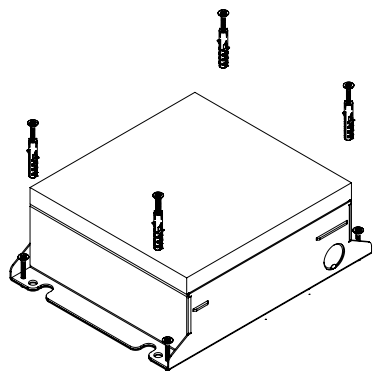
Kijk voor de meest actuele ontwikkelingen op www.hurkmansplaatwerk.nl
U vindt ons complete aanbod in onze e-catalogus op www.hplsyste.ms.nl

Lees voorafgaand aan de installatie deze handleiding aandachtig. Incorrecte installatie kan negatieve gevolgen hebben op het functioneren van de toepassing.

775.0310
775.0320
775.0330

HPL Systems BV
verkoop@hplsyste.ms.nl
www.hplsyste.ms.nl
5741ST Beek en Donk

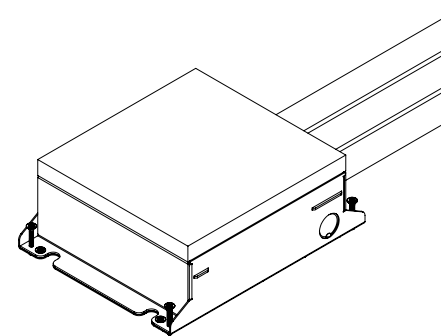
uitgave 71020828
2017 alle rechten voorbehouden



Markeer de positie van de powerbox, houd rekening met de plaatsing van uitbreekpoorten(8).

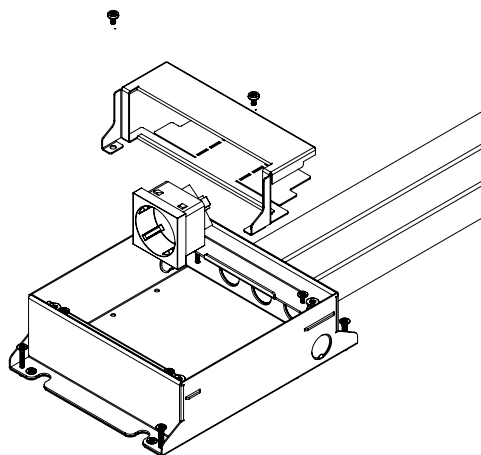
Gebruik de vier stelschroeven(7) om de doos te nivelleren. Stel de powerbox bij voorkeur laag af om zeker te zijn van een passende deksel: de afdekplaat dient in ieder geval niet boven de dekvloer uit te komen!

Veranker de vloerdoos op vier van de acht vrije punten(9).



Als de doos en buisleiding stevig gemonteerd zitten kan gestort worden: zorg dat de bovenkant van de tijdelijke afdekplaat terug op de doos zit en gelijk met (-of iets lager dan) het vloerpeil komt.

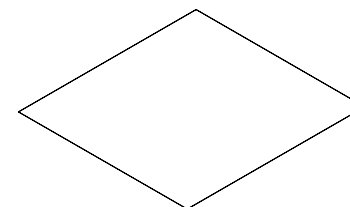
Laat de powerbox inclusief afdekplaat in de vloer zitten tot de vloer gelegd gaat worden.



Verwijder tijdelijk de mdf afdekplaat en haal het inbouwpaneel(2) uit de powerbox.

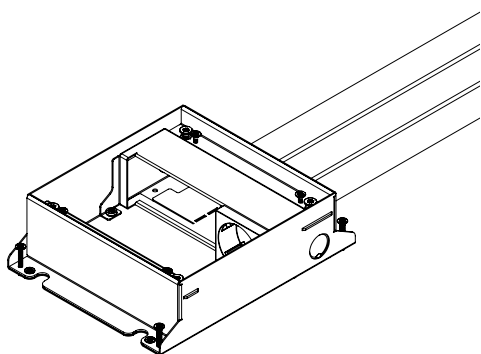
Duw het nodige aantal uitbreekpoorten open om de elektrificatie aan te sluiten. Voorzie de doos van aarding(4).

Dicht eventueel teveel opengeduwde uitbreekpoorten(8) af.



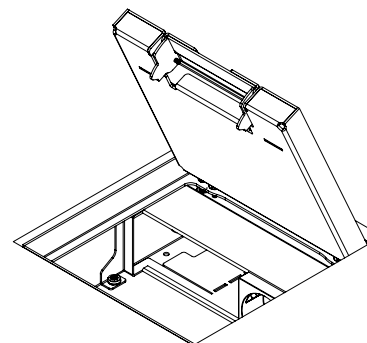
Tik indien nodig op de vloer om de exacte locatie van de vloerdoos terug te vinden.

Wacht met het verwijderen van de afdekplaat tot de vloer gelegd wordt. In sommige gevallen kan de afdekplaat als mal voor het tegelzetten gebruikt worden.



Plaats het paneel(2) terug

Controleer alles en leg de eerder verwijderde afdekplaat terug op de doos.



Monteer de klapdeksel: verwijder de vier reeds aanwezige M4 schroeven(5). Plaats de klapdeksel en draai de schroeven(5) met een aantal slagen terug op hun plek.

Gebruik nu de m5 stelschroeven(6) om de rand van de deksel gelijk met de bovenkant vloer te stellen. zorg er hierbij voor dan de deksel op alle 4 de schroeven steunt

Draai nu de m4 schoeven(5) handvast aan.