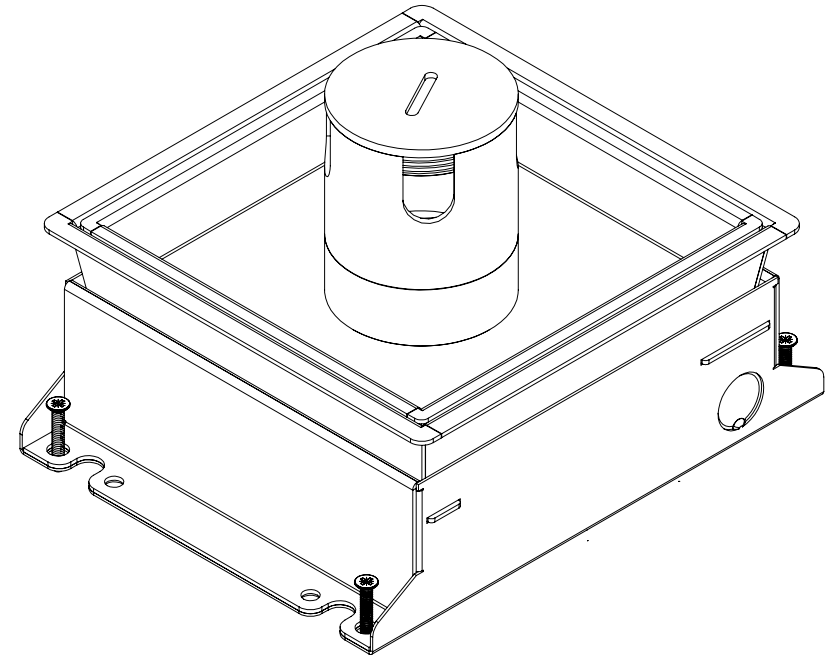
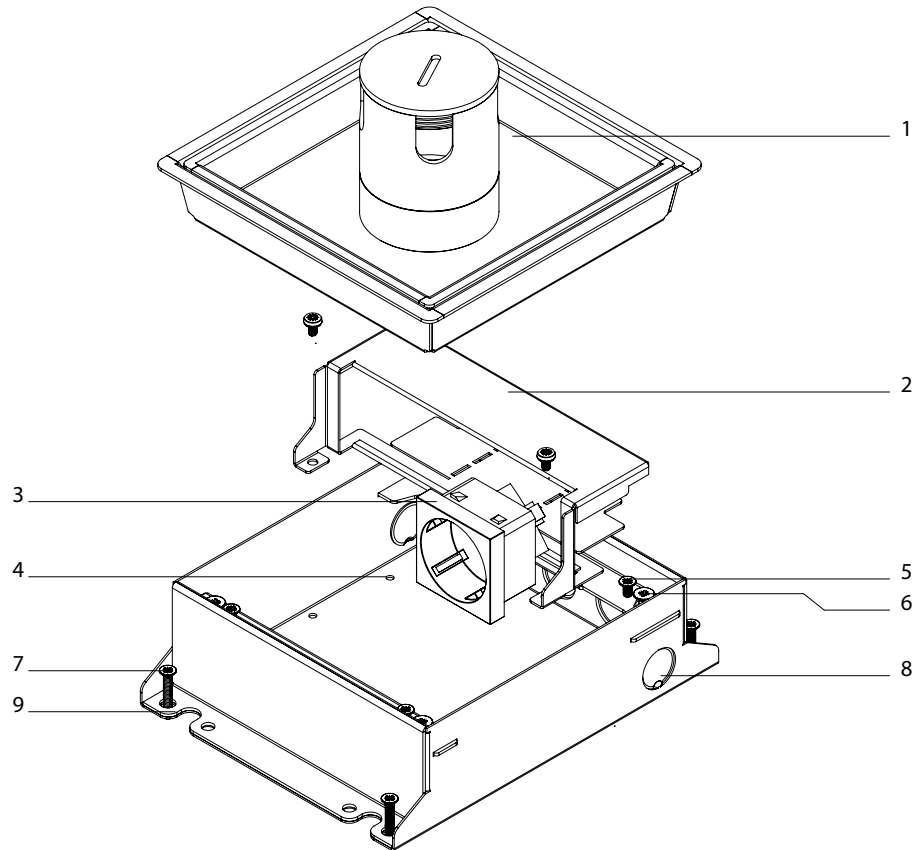


INSTALLATIEHANDLEIDING

vloerdoos instort vzv rvs ip54 deksel



- 1 - RVS klapdeksel
- 2 - inbouwpaneel
- 3 - WCD 30° met randaarde*
- 4 - montagepunten aarding
- 5 - bevestigingsschroeven vloerdoos 4x
- 6 - stelschroeven vloerdoos 4x
- 7 - stelschroeven vloerdoos 4x
- 8 - uitbreekpoorten 20mm 5x
- 9 - mogelijke bevestigingspunten behuizing 8x

*varieert per uitvoering

Kijk voor de meest actuele ontwikkelingen op www.hurkmansplaatwerk.nl
U vindt ons complete aanbod in onze e-catalogus op www.hplsyste.ms.nl

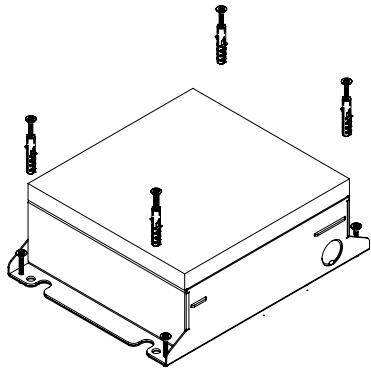
Lees voorafgaand aan de installatie deze handleiding aandachtig. Incorrecte installatie kan negatieve gevolgen hebben op het functioneren van de toepassing.

Installatie mag alleen uitgevoerd worden door een vakbekwame electrotechnische specialist.

uitvoeringen
777.0310
777.0320
777.0330

HPL Systems BV
verkoop@hplsyste.ms.nl
www.hplsyste.ms.nl
5741ST Beek en Donk

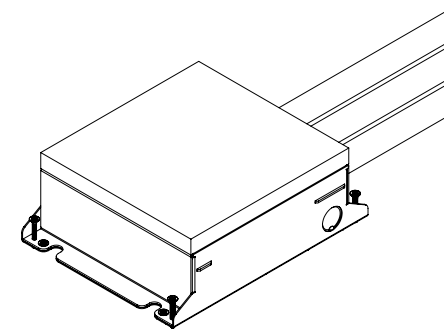
uitgave 8120202018
alle rechten voorbehouden



Markeer de positie van de powerbox, houd rekening met de plaatsing van uitbreekpoorten(8).

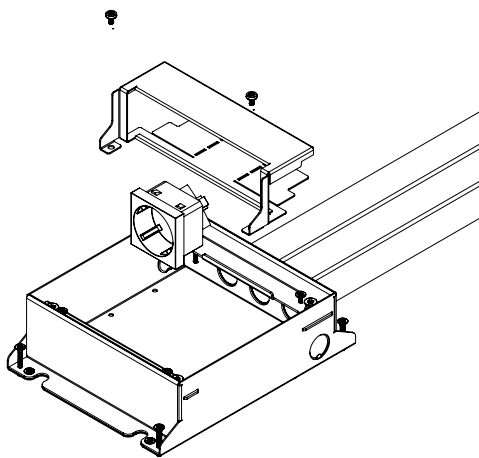
Gebruik de vier stelschroeven(7) om de doos te nivelleren. Stel de powerbox bij voorkeur laag af om zeker te zijn van een passende deksel: de afdekplaat dient in ieder geval niet boven de dekvloer uit te komen!

Veranker de vloerdoos op vier van de acht vrije punten(9).



Als de doos en buisleiding stevig gemonteerd zitten kan gestort worden: zorg dat de bovenkant van de tijdelijke afdekplaat terug op de doos zit en gelijk met (-of iets lager dan) het vloerpeil komt.

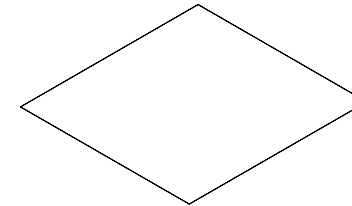
Laat de powerbox inclusief afdekplaat in de vloer zitten tot de vloer gelegd gaat worden.



Verwijder tijdelijk de mdf afdekplaat en haal het inbouwpaneel(2) uit de powerbox.

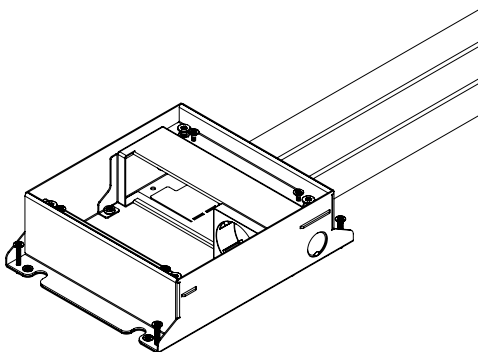
Duw het nodige aantal uitbreekpoorten open om de elektrificatie aan te sluiten. Voorzie de doos van aarding(4).

Dicht eventueel teveel opengeduwde uitbreekpoorten(8) af.



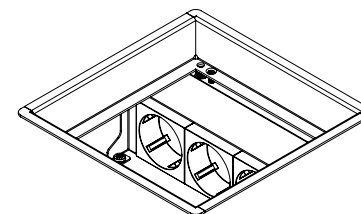
Tik indien nodig op de vloer om de exacte locatie van de vloerdoos terug te vinden.

Wacht met het verwijderen van de afdekplaat tot de vloer gelegd wordt. In sommige gevallen kan de afdekplaat als mal voor het tegelzetten gebruikt worden.



Plaats het paneel(2) terug

Controleer alles en leg de eerder verwijderde afdekplaat terug op de doos.



Monteer de klapdeksel: verwijder de vier reeds aanwezige M4 schroeven(5). **Gebruik kit om de naad tussen de deksel en vloer waterdicht te maken.** Plaats de klapdeksel rand en draai de schroeven(5) terug op hun plek.

zorg dat de rand van de deksel goed aansluit op de vloer om het indringen van water te voorkomen.

Draai na het monteren de vier M5 schroeven(6) voorzichtig tegen de onderkant van de dekselrand. Deze bieden extra draagkracht.