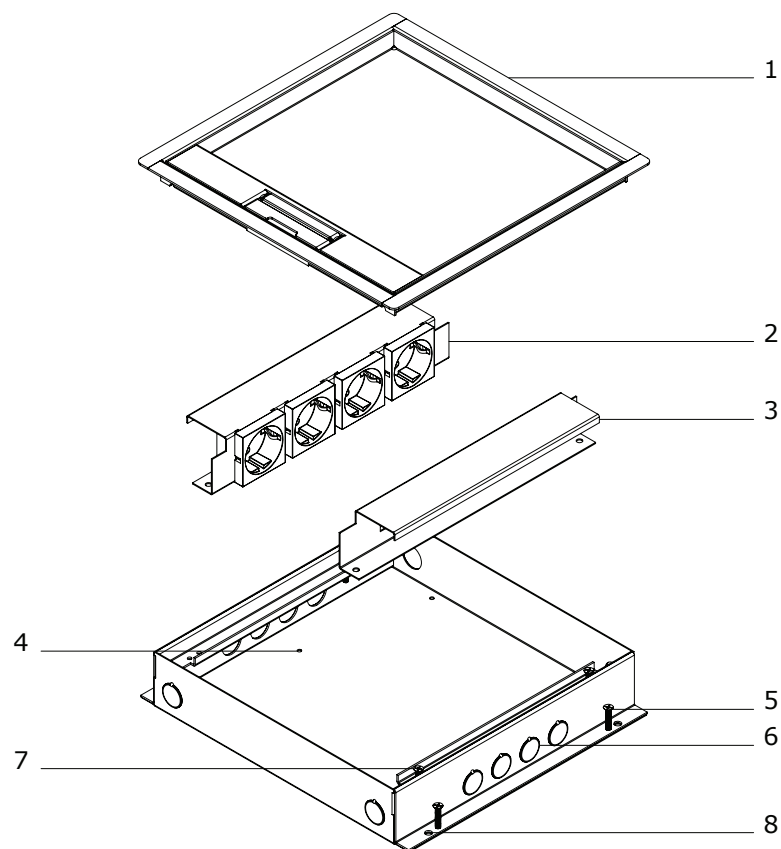


INSTALLATIEHANDLEIDING

instort vloerdoos vzv rvs klapdeksel met rand



- 1 - RVS klapdeksel T15 of T25*
- 2 - inbouwpaneel 2 t/m 4 wcd's*
- 3 - inbouwpaneel 6 data, 8 data of 4 m45*
- 4 - montagepunt aardig
- 5 - 4 stelschroeven vloerdoos
- 6 - 12 uitbreekpoorten 20mm
- 7 - 4 bevestigingsschroeven klapdeksel
- 8 - 4 bevestigingspunten behuizing

*varieert per uitvoering

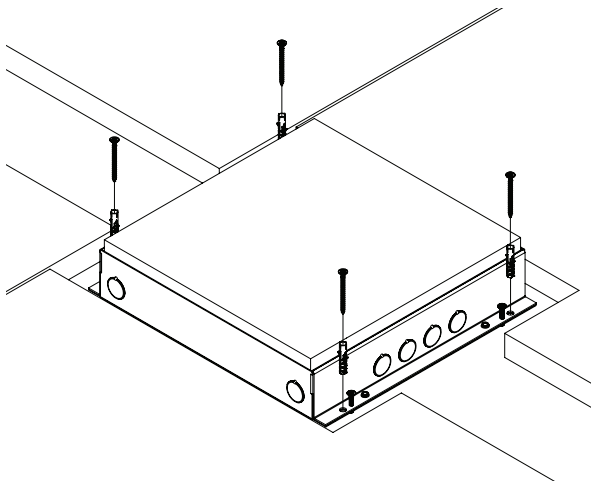
Kijk voor de meest actuele ontwikkelingen op www.hurkmansplaatwerk.nl
U vindt ons complete aanbod in onze e-catalogus op www.hplsyste.ms.nl

Lees voorafgaand aan de installatie deze handleiding aandachtig. Incorrecte installatie kan negatieve gevolgen hebben op het functioneren van de toepassing.

715.0310	715.0421	715.1417	717.0422
715.0311	715.0422	715.1420	717.1410
715.0312	715.1310	715.1421	717.1411
715.0315	715.1311	715.1422	717.1412
715.0316	715.1312	715.2310	717.1415
715.0317	715.1315	715.2311	717.1416
715.0320	715.1316	715.2410	717.1417
715.0321	715.1317	715.2411	717.1420
715.0322	715.1320	717.0410	717.1421
715.0410	715.1321	717.0411	717.1422
715.0411	715.1322	717.0412	717.2410
715.0412	715.1410	717.0415	717.2411
715.0415	715.1411	717.0416	
715.0416	715.1412	717.0417	
715.0417	715.1415	717.0420	
715.0420	715.1416	717.0421	

HPL Systems BV
verkoop@hplsyste.ms.nl
www.hplsyste.ms.nl
5741ST Beek en Donk

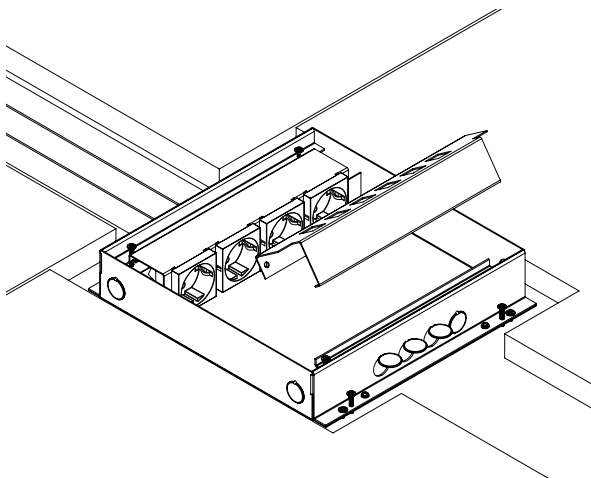
uitgave 61020802
2016 alle rechten voorbehouden



Markeer de positie van de vloerdoos, houd rekening met de plaatsing van uitbreekpoorten(6).

Gebruik de vier stelschroeven(5) om de doos te nivelleren. Stel de vloerdoos bij voorkeur laag af om zeker te zijn van een passende deksel: de afdekplaat dient in ieder geval niet boven de dekvloer uit te komen!

Veranker de vloerdoos op de vier vrije uitsparingen(8) naast de stelschroeven.

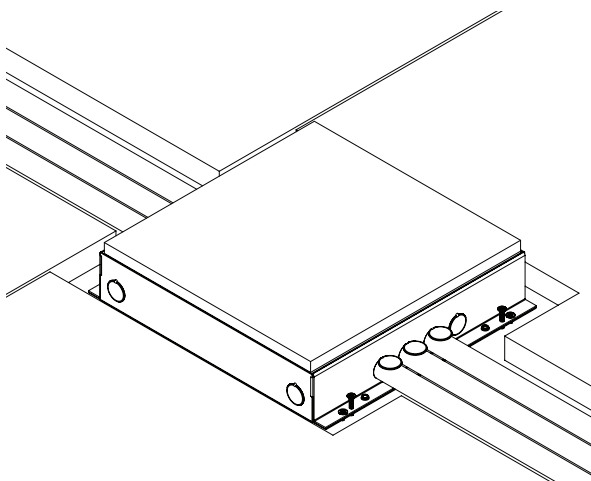


Verwijder tijdelijk de afdekplaat en maak twee bouten los om het wcd- en datapaneel(2)(3) uit de vloerdoos te lichten.

Duw het benodigde aantal uitbreekpoorten(6) open en sluit de elektrificatie/data aan. Voorzie het wcd gedeelte van aarding(4).

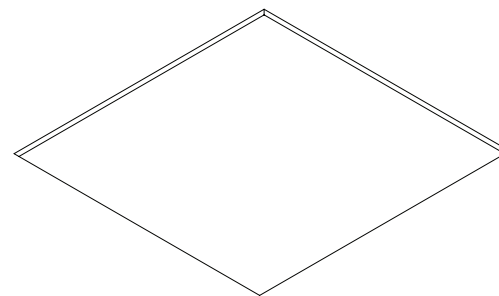
Plaats de panelen terug met behulp van de eerder verwijderde M4 bouten.

Dicht eventueel teveel opengeduwde uitbreekpoorten af.



Controleer of alles juist aangesloten zit en leg vervolgens de eerder verwijderde afdekplaat terug op de doos.

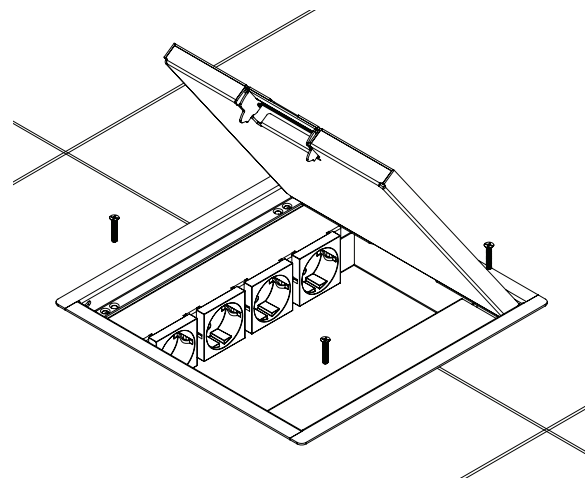
Als de vloerdoos en buisleiding stevig gemonteerd zitten kan gestort worden: zorg dat de bovenkant van de tijdelijke afdekplaat gelijk met het vloerpeil komt. Enkele millimeters beneden peil is ook mogelijk.



Tik indien nodig op de vloer om de exacte locatie van de vloerdoos terug te vinden.

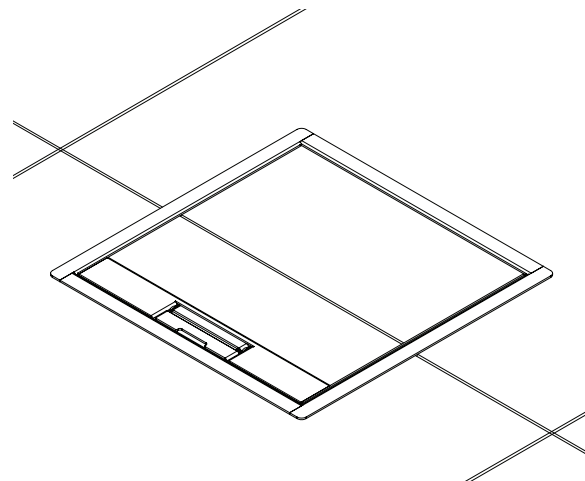
Laat de vloerdoos inclusief afdekplaat in de vloer zitten tot de vloer gelegd gaat worden.

Bij het leggen van de tegel kan de afdekplaat in veel gevallen als mal gebruikt worden.



Gebruik bij het inleggen van de deksel eventueel het eerder verwijderde deel. Denk aan evt richtingsafhankelijkheid.

Verwijder de vier stelschroeven(7) en plaats de klapdekselrand(1), let op: de open vloerdoos hoort aan weerszijden een paneel(2)(3) te bevatten. Gebruik dezelfde schroeven om de dekselrand op het vloeroppervlak te klemmen.



De vloerdoos is geïnstalleerd. Ga alles een laatste keer na en bevestig dat alles naar behoren werkt.

Open de deksel door middel van het kleine handvat aan de voorzijde van de kabeldoorvoer.