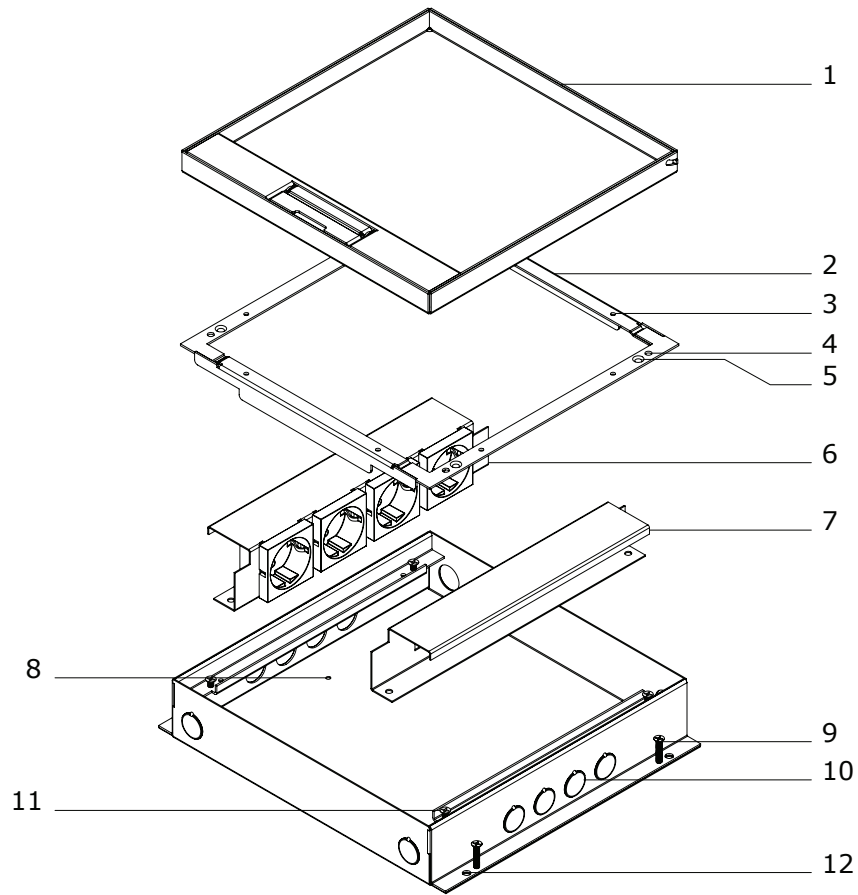


# INSTALLATIEHANDLEIDING

instort vloerdoos vzv rvs klapdeksel zonder rand



1 - RVS klapdeksel zonder rand T15 of T25\*

2 - stelframe klapdeksel

3 - 8 bevestigingspunten klapdeksel-stelframe

4 - 4 posities hoogtebepaling stelframe

5 - 4 bevestigingspunten stelframe-vloerdoos

6 - inbouwpaneel 2 t/m 4 wcd's\*

7 - inbouwpaneel 6 data, 8 data of 4 m45\*

8 - montagepunt aarde

9 - 4 stelschroeven vloerdoos

\*varieert per uitvoering

10 - 12 uitbreekpoorten 20mm

11 - 4 schroeven hoogtebepaling stelframe

12 - 4 bevestigingspunten behuizing

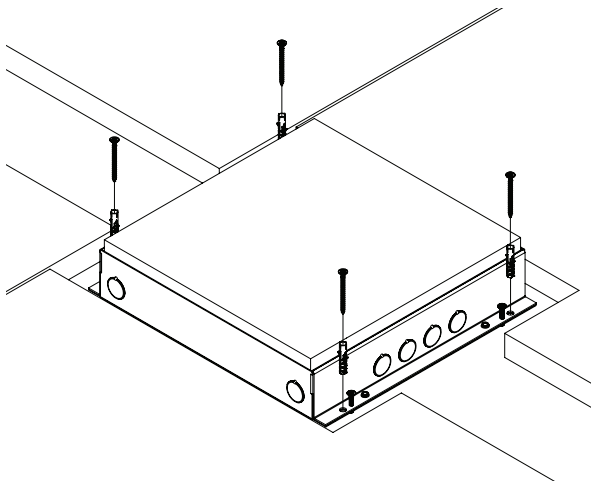
Kijk voor de meest actuele ontwikkelingen op [www.hurkmansplaatwerk.nl](http://www.hurkmansplaatwerk.nl)  
U vindt ons complete aanbod in onze e-catalogus op [www.hplsystems.nl](http://www.hplsystems.nl)

Lees voorafgaand aan de installatie deze handleiding aandachtig. Incorrecte installatie kan negatieve gevolgen hebben op het functioneren van de toepassing.

716.0310	716.0421	716.1417	718.0422
716.0311	716.0422	716.1420	718.1410
716.0312	716.1310	716.1421	718.1411
716.0315	716.1311	716.1422	718.1412
716.0316	716.1312	716.2310	718.1415
716.0317	716.1315	716.2311	718.1416
716.0320	716.1316	716.2410	718.1417
716.0321	716.1317	716.2411	718.1420
716.0322	716.1320	718.0410	718.1421
716.0410	716.1321	718.0411	718.1422
716.0411	716.1322	718.0412	718.2410
716.0412	716.1410	718.0415	718.2411
716.0415	716.1411	718.0416	
716.0416	716.1412	718.0417	
716.0417	716.1415	718.0420	
716.0420	716.1416	718.0421	

HPL Systems BV  
verkoop@hplsystems.nl  
www.hplsystems.nl  
5741ST Beek en Donk

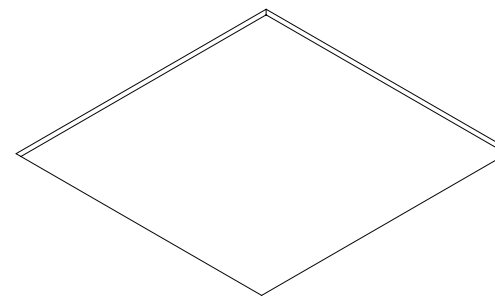
uitgave 61020802  
2016 alle rechten voorbehouden



Markeer de positie van de vloerdoos, houd rekening met de plaatsing van uitbreekpoorten(10).

Gebruik de vier stelschroeven(9) om de doos te nivelleren. Stel de vloerdoos bij voorkeur laag af om zeker te zijn van een passende deksel: de afdekplaat dient in ieder geval niet boven de dekvloer uit te komen!

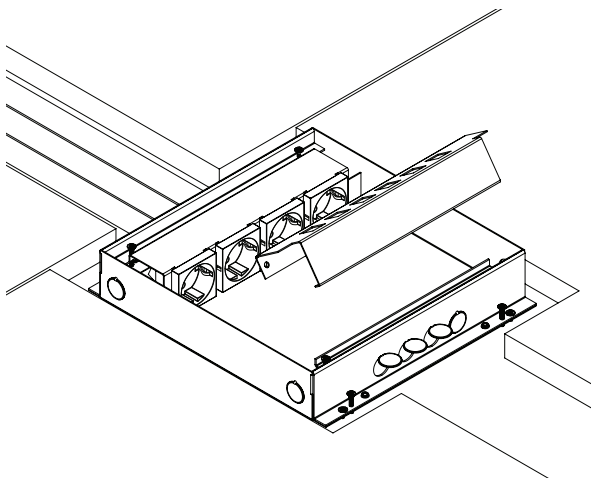
Veranker de vloerdoos op de vier vrije punten(12) naast de stelschroeven.



Tik indien nodig op de vloer om de exacte locatie van de vloerdoos terug te vinden.

Laat de vloerdoos inclusief afdekplaat in de vloer zitten tot de vloer gelegd gaat worden.

Bij het leggen van de tegel kan de afdekplaat in veel gevallen als mal gebruikt worden.

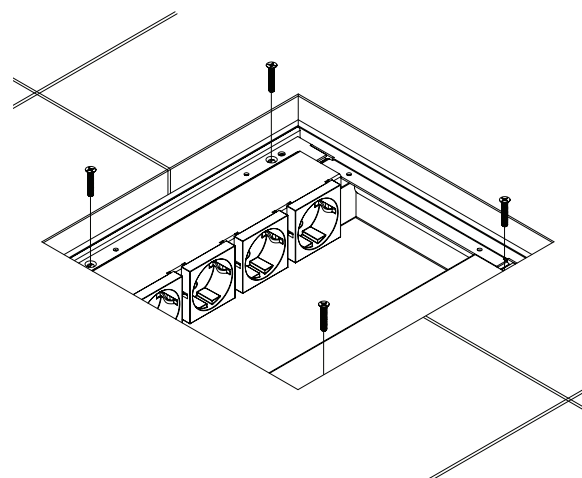


Verwijder tijdelijk de afdekplaat en maak twee bouten los om het wcd- en datapaneel(6)(7) uit de vloerdoos te lichten.

Duw het benodigde aantal uitbreekpoorten(10) open en sluit de elektrificatie/data aan. Voorzie het wcd gedeelte van aarding(8).

Plaats de panelen terug met behulp van de eerder verwijderde M4 bouten.

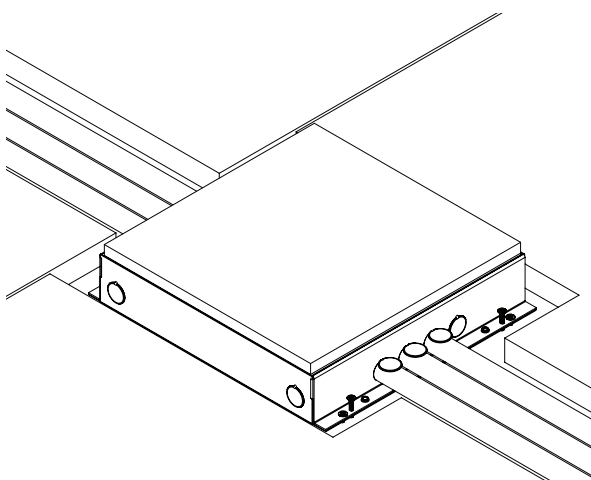
Dicht eventueel teveel opgeduwde uitbreekpoorten af.



Plaats het stelframe(2) zonder deksel in de vloerdoos. Stel deze op hoogte met behulp van de vier reeds aanwezige schroeven(11). Gebruik eventueel tussendoor de losse klapdeksel(1) ter controle.

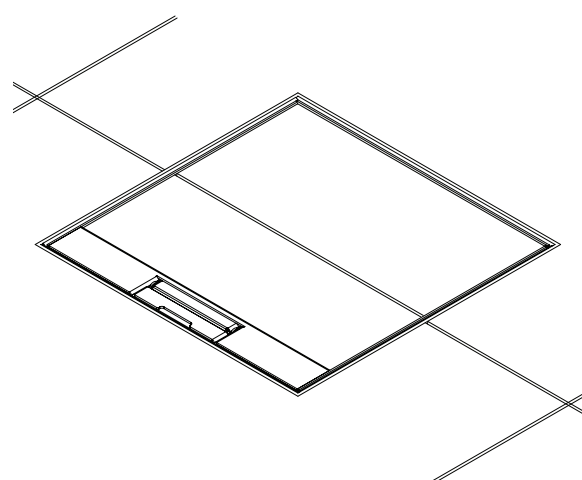
Wanneer de gewenste hoogte behaald is kan het stelframe aan de vloerdoos bevestigd worden. Gebruik hiervoor de verzonken schroefgaten(5) (zie afbeelding).

De klapdeksel mag nu adhv de bevestigingspunten(3) gemonteerd worden.



Controleer of alles juist aangesloten zit en leg vervolgens de eerder verwijderde afdekplaat terug op de doos.

Als de vloerdoos en buisleiding stevig gemonteerd zitten kan gestort worden: zorg dat de bovenkant van de tijdelijke afdekplaat gelijk met het vloerpeil komt. Enkele millimeters beneden peil is ook mogelijk.



Gebruik bij het inleggen van de deksel eventueel het eerder verwijderde deel. Denk aan evt richtingsafhankelijkheid.

Vul de opening tussen deksel en vloer op met kit.

De vloerdoos is geïnstalleerd. Ga alles een laatste keer na en bevestig dat alles naar behoren werkt.

Open de deksel door middel van het kleine handvat aan de voorzijde van de kabeldoorvoer.