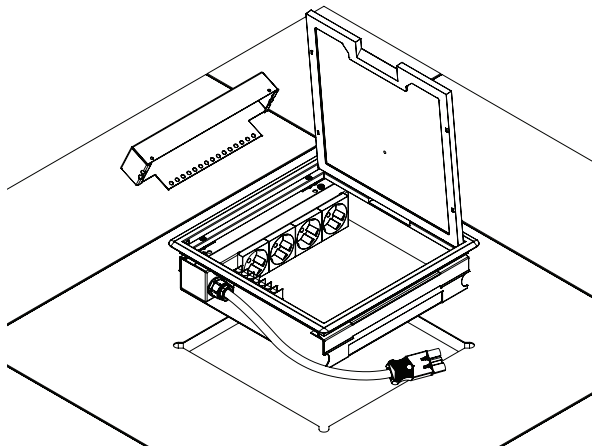


Bepaal de positie van de vloerdoos.
Laat de vloertegel bij voorkeur op zijn plek liggen, met name indien deze is afgesteld.

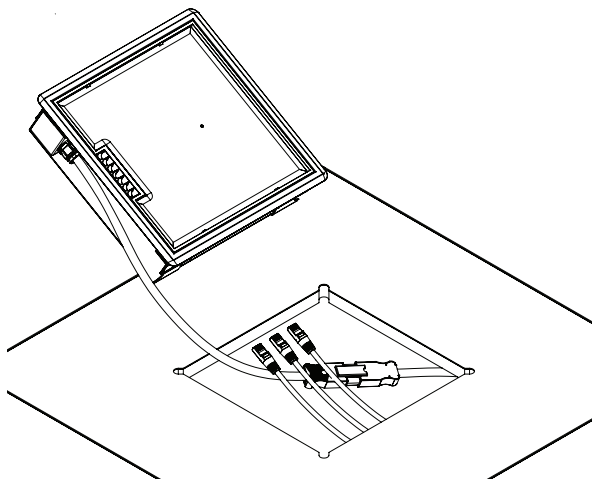
Frees een uitsparing centraal in de tegel, wij adviseren nauwkeurig 248x248mm vierkant met in de hoeken een radius van maximaal 6mm.
Eventueel mag in de hoeken maximaal 6mm naar buiten gefreesd worden.



Stel vast dat de vloerdoos los onder de klapdeksel(1) vastzit. Hierdoor hangen de klemlijsten(5) vlak tegen de zijkant en past de vloerdoos door de uitsparing.

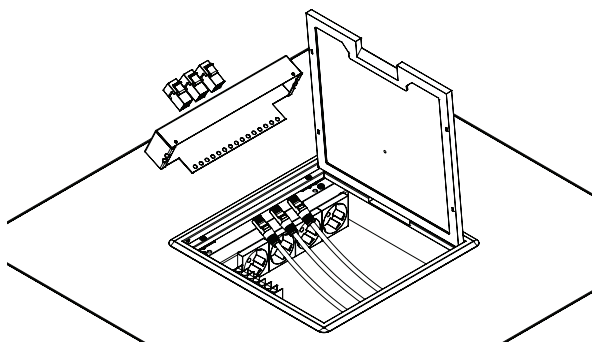
Verwijder in het geval van data-aansluiting het datapaneel(3) tijdelijk, door het losdraaien van twee taptite bouten.

Let op: Verwijder nooit de wcd-module(2) om geldigheid CE te behouden



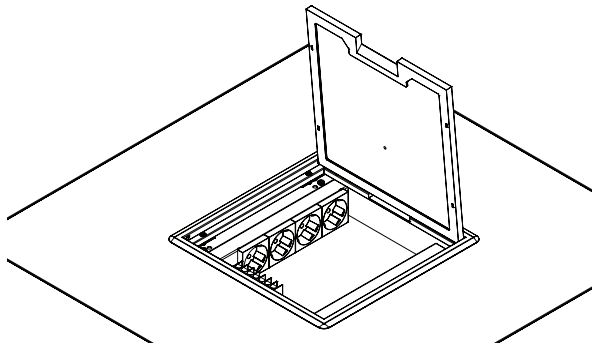
Haal de databekabeling door het freesgat en houd deze bovendvloers. De 3-polige stekker(6) voor elektrificatie mag aangesloten worden, eventueel wordt deze vooraf voorzien van trekontlasting.

De vloerdoos wordt vervolgens onder een hoek in het gat geplaatst. De eerder apart gelegde datakabels worden door de doos heen gehaald waar het datacompartiment heeft gezeten.



Plaats keystones in het eerder verwijderde datapaneel(3). Indien de keystones direct aan de kabel zitten mogen deze in het paneel geklikt worden.

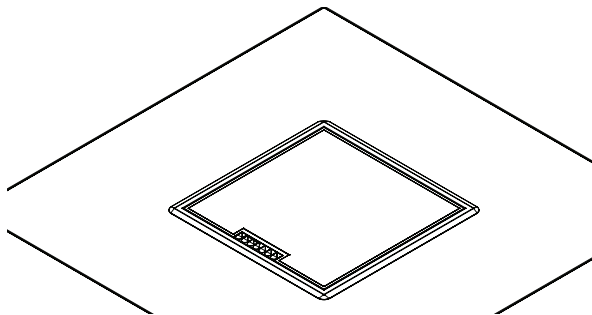
Wanneer de data geïnstalleerd is kunnen de kabels voorzien worden van trekontlasting. Dit kan door middel van een tie-wrap door de gaten in de achterzijde van het paneel(4).



Plaats het paneel terug in zijn oorspronkelijke positie. Draai de twee bouten terug om het paneel te bevestigen(9).

Leg, indien van toepassing, de vloerbedekking. Denk aan eventuele richtingsafhankelijkheid van patronen bij het inleggen van de klapdeksel.

Draai tot slot de vier bouten(7) in de klapdeksel aan waardoor de vloerdoos aan de tegel geklemd wordt.



De vloerdoos is geïnstalleerd. Ga alles een laatste keer na en bevestig dat alles naar behoren werkt.

- 1 - T3, T15, T25 of T25IP44 klapdeksel*
 - 2 - inbouwpaneel 2 t/m 4 wcd's afgemonteerd*
 - 3 - inbouwpaneel 6 data, 8 data of 4 m45*
 - 4 - mogelijkheid trekontlasting
 - 5 - 2 klemlijsten
 - 6 - aansluiting 3-polige steker
 - 7 - 4 montageschroeven
 - 8 - kabeldoorvoer data-kant
 - 9 - 2 bevestigingspunten datapaneel
- *varieert per uitvoering*

